

# REGULADOR CON CONTROL ELECTRÓNICO SKILLTRONIC Skillair®

Skilltronic es un regulador de presión con control electrónico equipado con un microcontrolador de 8 bits. La señal de control, puede ser analógica, digital vía RS232 o digital de reclado. Se convierte en una señal de presión proporcional gracias a una electroválvula de alta velocidad. El regulador puede utilizarse solo, dentro de los valores de capacidad indicados, o bien combinado con un regulador de presión pilotado (fase de potencia) Skillair 300 ó 400. Las ventajas son las siguientes:

- Integración con sistemas de control analógicos o digitales (PC, PLC, etc.)
- Extramada rapidez en los tiempos de respuesta.
- Repetitividad y fiabilidad elevada.
- Baja absorción de potencia.

Skilltronic está disponible en dos versiones base:

Versión A, con control analógico en tensión o vía lineal serial RS232.

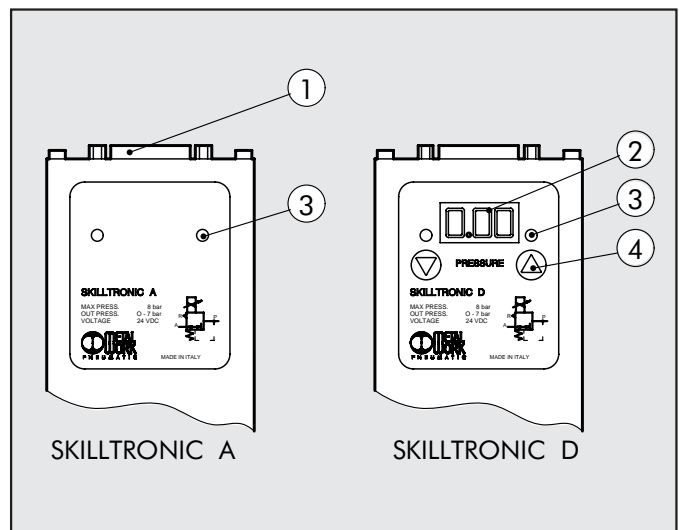
Versión D, con control vía línea serial RS232 o por teclado o en tensión, con display de visualización de la presión fijada y regulada.

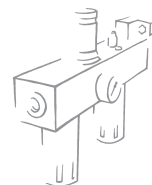


DATOS TÉCNICOS		SKILLTRONIC A y D	SKILLTRONIC 300 A y 300 D	SKILLTRONIC 400 A y 400 D
Campo de regulación	MPa		0.03 - 0.7	
	bar		0.3 - 7	
	psi		4 - 100	
Presión de control	MPa		0.1 - 0.8	
	bar		1 - 8	
	psi		15 - 115	
Temperatura de trabajo	°C		-10° ÷ +50°	
	°F		14° ÷ 122°	
Grado de protección		IP 60	IP 65	IP 65
Peso	Kg	0.4	1.9	5.6
Fluido		Aire filtrado 20µm, deshumidificado y no lubricado		
Tensión de alimentación		24 V DC		
Potencia máx. absorbida	W	2		
Control		0-5V / 0-10V / RS 232		
Capacidad 6 bar ΔP 0,5 bar	NI/min	60	4500	18000
Tiempo de reacción	ms	< 5	-	-
Tiempo de respuesta - rise time*	ms	60	-	-
Tiempo de respuesta - fall time**	ms	100	-	-
*volumen 30 cm³, Pal = 8 bar, da 2 a 4 bar				
**volumen 30 cm³, Pal = 8 bar, da 4 a 2 bar				

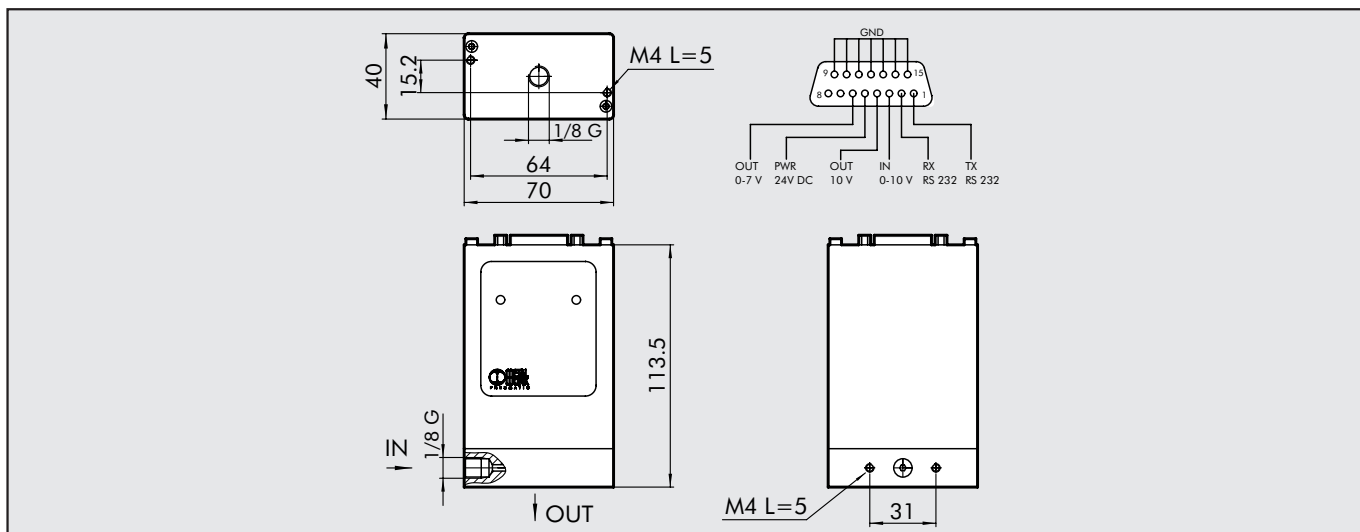
## COMPONENTES

- ① Conexión para alimentación y línea serial
- ② Display digital 3 DIGITOS
- ③ LED
- ④ Teclas configuración instrumento y para fijación de la presión

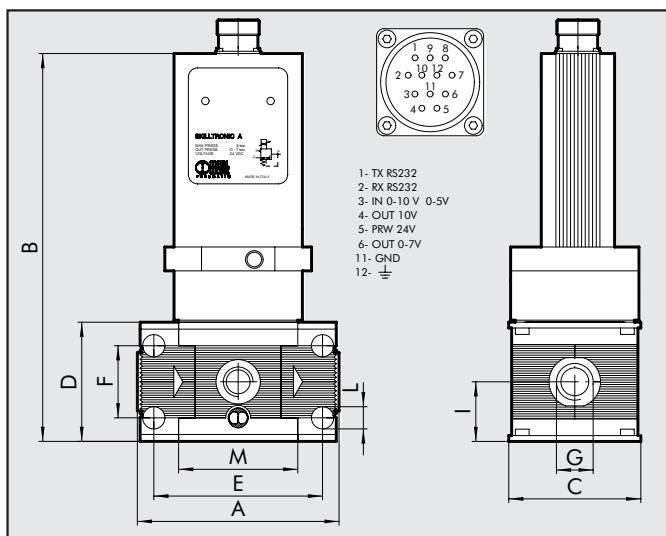




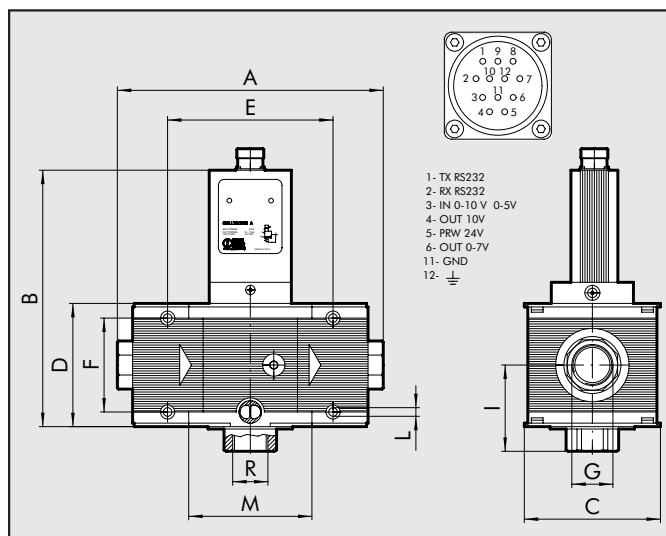
## SKILLTRONIC A/D



## SKILLTRONIC 300 A/D



## SKILLTRONIC 400 A/D



## DIMENSIONES

Conexión roscada	SKILLTRONIC 300			SKILLTRONIC 400			
	G1/2"	G3/4"	G1"	G1"	G1"1/4"	G1"1/2"	G2
A	110	110	112		225÷255		283÷313
B		227				234	
C		72				116	
D		65				105	
E		92				141.4	
F		42				80	
G	G1/2"	G3/4"	G1"	G1"	G1"1/4"	G1"1/2"	G2
I		32.5				74.5	
L		Orificio x M5			Orificio x M6		
M		65				105.4	

## CONECTOR HEMBRA

Código	Descripción
W0214100200	Conector IP60 a 90° en tecnopolímero no blindado
W0214100000	Conector IP65 directo metálico blindado

Versión precableada bajo pedido.

## CÓDIGO DE PEDIDO

Código	Descripción
W0214000000	SKILLTRONIC A
W0214000100	SKILLTRONIC D
4403010	SKILLTRONIC 300 1/2" A
4503010	SKILLTRONIC 300 3/4" A
4603010	SKILLTRONIC 300 1" A
4403011	SKILLTRONIC 300 1/2" D
4503011	SKILLTRONIC 300 3/4" D
4603011	SKILLTRONIC 300 1" D
6102010	SKILLTRONIC 400 1" A
6202010	SKILLTRONIC 400 1" 1/4 A
6302010	SKILLTRONIC 400 1" 1/2 A
6402010	SKILLTRONIC 400 2" A
6102011	SKILLTRONIC 400 1" D
6202011	SKILLTRONIC 400 1" 1/4 D
6302011	SKILLTRONIC 400 1" 1/2 D
6402011	SKILLTRONIC 400 2" D